

Ibérica de Iluminación

PLAFÓN LED SUPERFICIE CIRCULAR 20W DETECTOR DE MOVIMIENTO – CCT – OSRAM CHIP

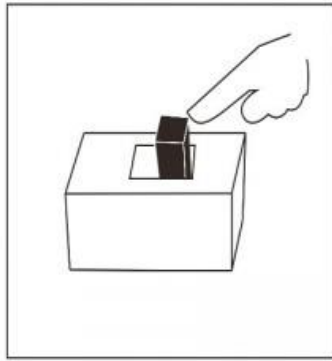
REFERENCIA :	90812
Potencia nominal :	20w
Tensión Nominal:	85V-265V
Temperatura de Luz:	COLOR SELECCIONABLE: 3000K-4000K-6000K
CRI -Índice Reproducción Cromática:	80
Material de Construcción:	Aluminio +PC
Clase Energética:	A+
Luminosidad-Lm:	2200Lm
Tipo de LEDs:	SMD 2835
Angulo de Apertura (º):	120º
Eficacia Diodo LED (Lm/W):	140 Lm/W
Eficacia luminosa (Lm/W):	110Lm/W
Certificados:	CE - ROHS
Vida Estimada Diodo LED (H):	40.000
Medidas (mm):	Ø225mm x H50mm
Frecuencia de Trabajo (Hz):	50/60Hz
Rango Temperatura (ºC):	-20ºC ~ +55ºC
Ciclos de Encendidos:	100.000
Tiempo de Arranque (s):	0,2s
Modos de control:	INFRARROJOS
Índice de deslumbramiento (UGR):	19
Driver incluido:	SI
Garantía años:	3

Ibérica de Iluminación

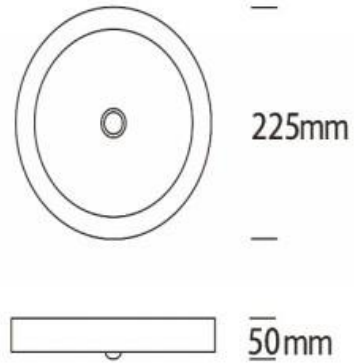
Alcance (m) :

6 m.

Complete with 1000mA driver.



Dimensions



Select color :
Daylight - Cool white - Warm white



85
CRI

